



**NEUDERT**  
Sondermaschinenbau in 5-Sterne-Qualität



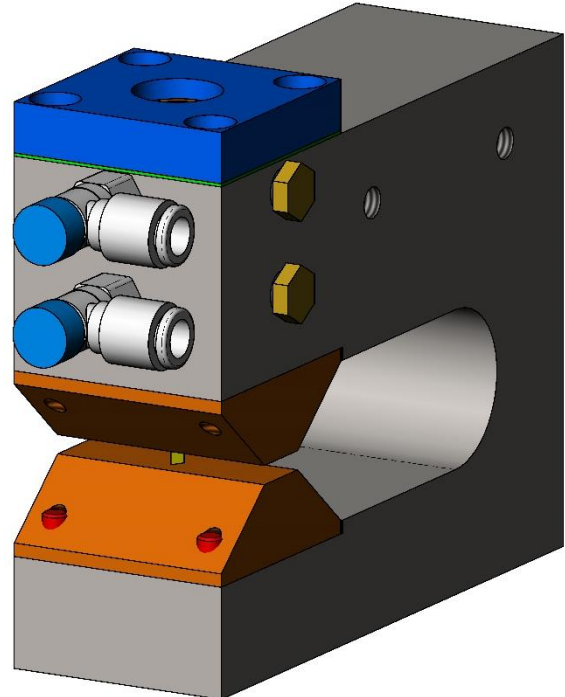
**Alfred Neudert GmbH**

Hofäckerstraße 2  
97256 Geroldshausen-Moos  
Deutschland

T +49 (0) 93 66/98 16 - 0  
F +49 (0) 93 66/98 16 - 99  
Mail [info@neudert.de](mailto:info@neudert.de)  
Internet [www.neudert.de](http://www.neudert.de)

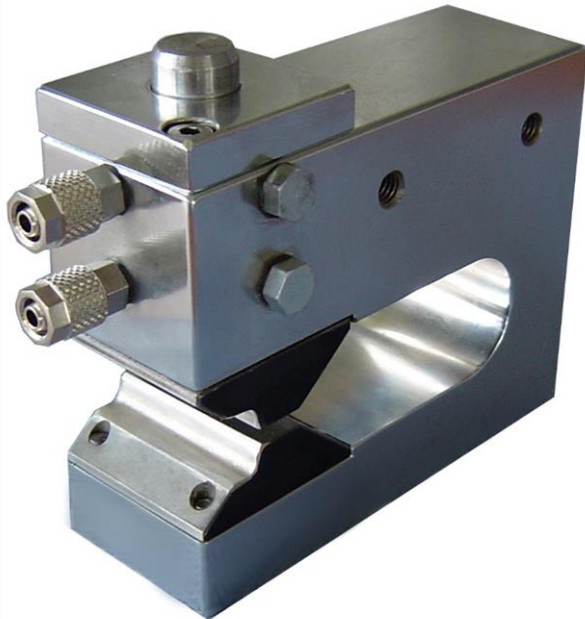
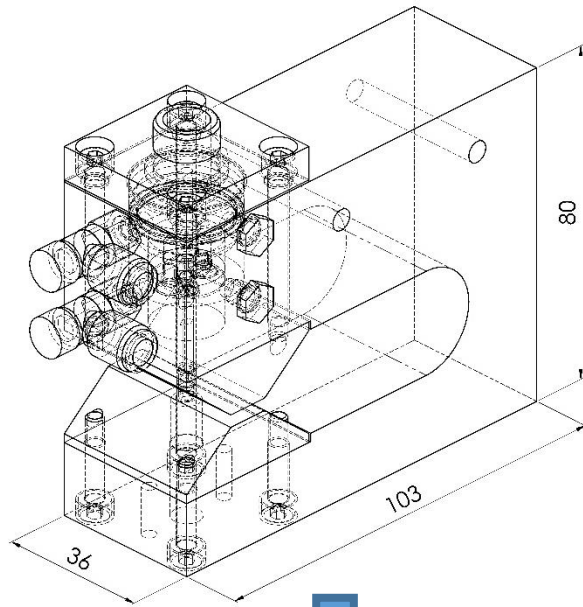
## Dreieckstanze

Sie wollen stanzen?  
**Wir haben die Lösung!**



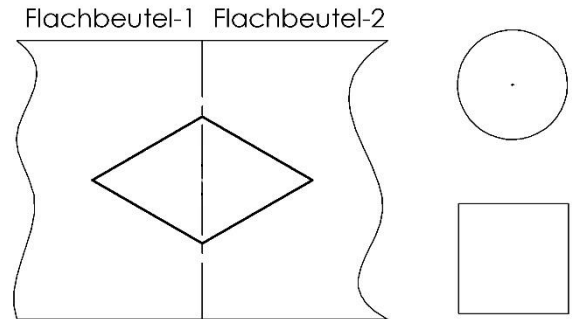
Anfahrt





### Technische Details:

- Funktion: Stanzen einer Raute in einer Folie bzw. Siegelnaht, ergibt eine Aufreißecke je Beutel
- Sehr kompakte Bauart mit innenliegendem Antrieb
- Stempel, Matrizen Technologie
- Antriebsmedium: Druckluft mit ca.2-3bar (max. 6bar)
- Kostengünstige Überholung durch Nachschärfen bzw. bei starkem Verschleiß Austausch der Verschleißteile (Stempel, Matrize, Führung, Einsatz)
- Unterschiedliche Befestigungsmöglichkeit, frei wählbar
- Gehäuse aus nichtrostendem Stahl
- Hohe Standzeit durch Fertigung der Stanzteile im Präzisionsbereich (Schnittspiel 5 my)
- Frei wählbare Stanzgeometrie. Beispiele:



mittig getrennt entsteht jeweils eine Einreißkerbe pro Beutel